

ЦИРКУЛЯЦИОННЫЕ НАСОСЫ С ФЛАНЦЕВЫМ СОЕДИНЕНИЕМ VRT

Инструкция по установке и руководство по Эксплуатации

Модели:

VR.F.1.40-12
VR.F.3.40-12
VR.F.1.40-17
VR.F.3.40-17
VR.F.1.40-20
VR.F.1.50-12
VR.F.3.50-12
VR.F.1.50-17
VR.F.3.50-17
VR.F.1.50-20
VR.F.1.65-13
VR.F.3.65-13



Данное руководство содержит информацию, с помощью которой должен осуществляться монтаж, эксплуатация и технический уход за насосом. Если Вы хотите, чтобы данное изделие работало долго и безотказно, все работы, связанные с монтажом, эксплуатацией и уходу выполняйте в строгом соответствии с прилагаемым руководством. Если у Вас возникла необходимость в получении каких-либо дополнительных специфических сведений о приобретенном Вами насосе, обращайтесь к специалистам организации, осуществляющей гарантийное обслуживание Вашего насоса.

ОБЛАСТЬ ПРИМЕНЕНИЯ

Циркуляционный насос используется для циркуляции теплоносителя в открытых и закрытых системах отопления.

Допускаются следующие рабочие жидкости к применению в циркуляционных насосах VRT:

- Питьевая, техническая вода;
- этиленгликоль с концентрацией до 40%.
- чистые, жидкие, не агрессивные и не взрывоопасные среды без минеральных масел и без включения твердых или волокнистых частиц.

ТЕХНИЧЕСКИЕ ДАННЫЕ

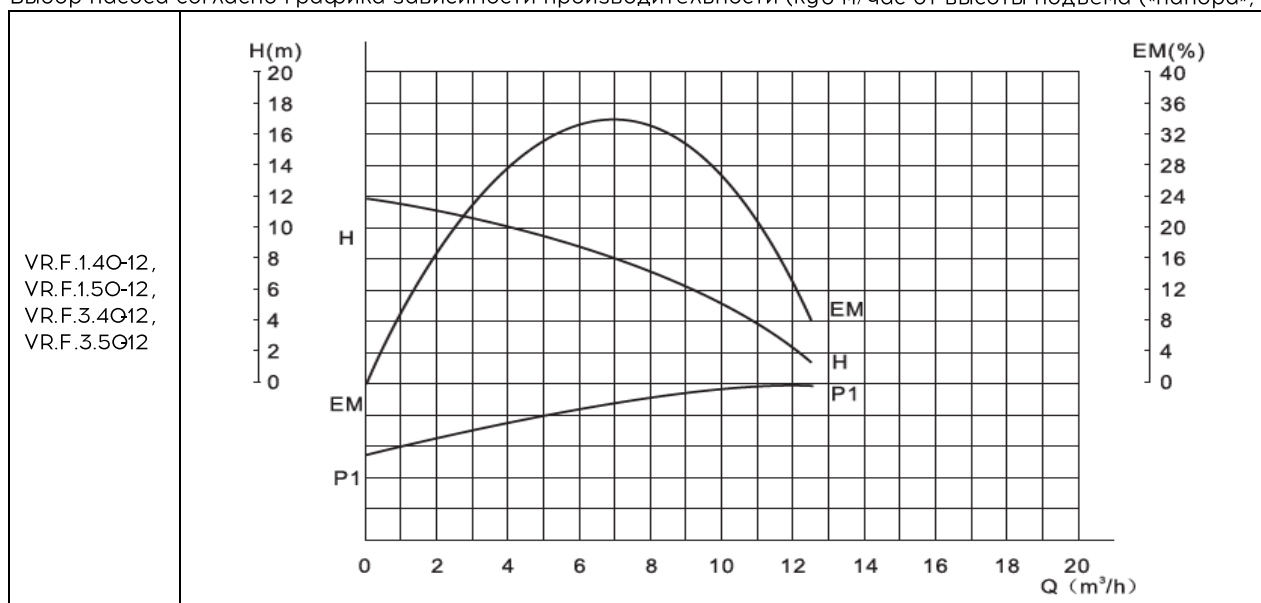
Максимальная температура перекачиваемой жидкости: 110°C

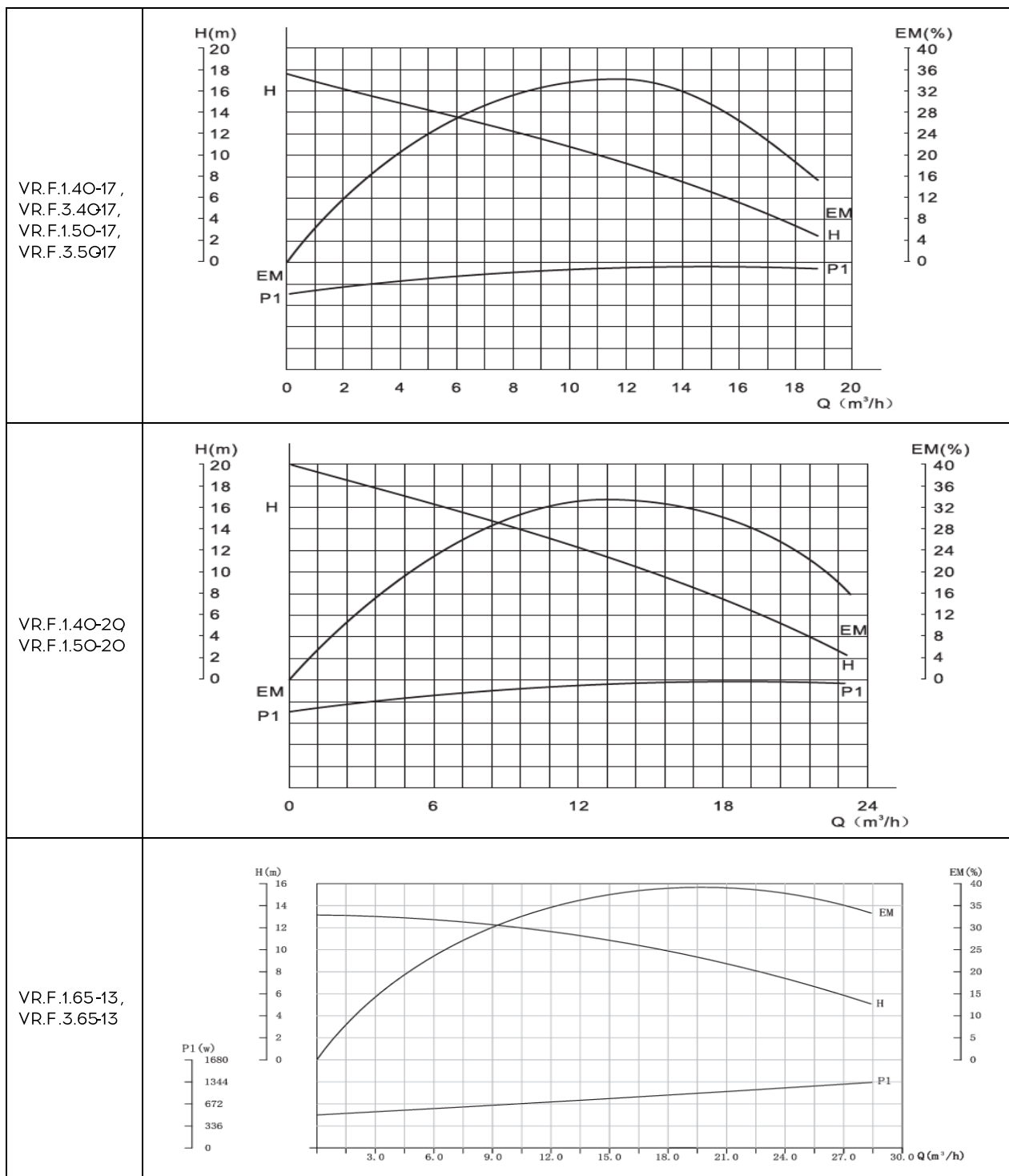
Максимальная температура окружающего воздуха: 55 °C

Максимальное статическое давление: 6 бар

Модель	Монтажная длина, мм	Напряжение, В	Макс мощность, Вт	Производительность (max), м ³ /час	Высота подъема (max), м	Вес насоса, кг
VR.F.1.40-12	225	220	550	12	12	16
VR.F.3.40-12	225	380	550	12	12	16
VR.F.1.40-17	255	220	750	18,6	17	25
VR.F.3.40-17	255	380	750	18,6	17	25
VR.F.1.40-20	255	220	1100	23,1	20	25,5
VR.F.1.50-12	225	220	550	12	12	16,5
VR.F.3.50-12	225	380	550	12	12	16,5
VR.F.1.50-17	255	220	750	18,6	17	26
VR.F.3.50-17	255	380	750	18,6	17	26
VR.F.1.50-20	255	220	1100	23,1	20	27
VR.F.1.65-13	300	220	1500	28	13	28
VR.F.3.65-13	300	380	1500	28	13	28

Выбор насоса согласно графика зависимости производительности (куб м/час от высоты подъема («напора», метр).



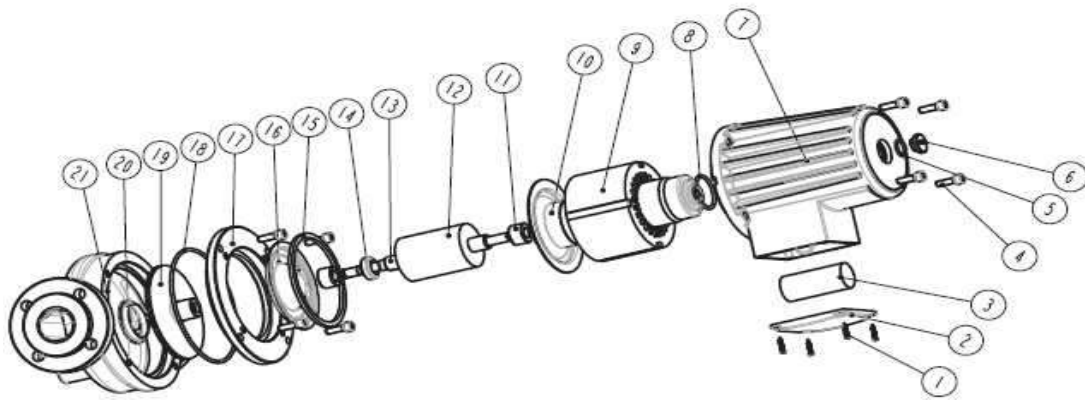


КОМПЛЕКТ ПОСТАВКИ

1. Насос в сборе с кабелем и евровилкой (только для насосов с напряжением 220В) - 1 шт.
2. Ответные фланцы - 2 штуки.
3. Руководство по эксплуатации -1 шт.
4. Тара упаковочная -1 шт.

КРАТКОЕ ОПИСАНИЕ

В насосах используется двигатель с «мокрым» ротором со специально обработанным керамическим валом, подшипниками, литым рабочим колесом и ротором. Охлаждение мотора и смазка подшипников осуществляются перекачиваемой жидкостью. Насос имеет трехскоростной переключатель для выбора режима работы.

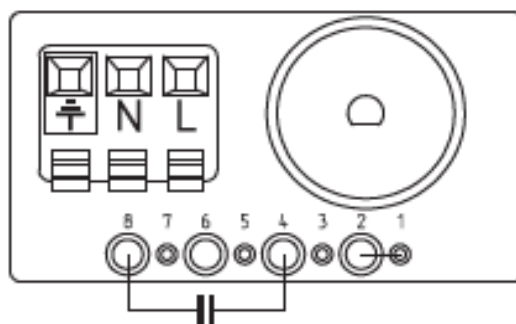


21	корпус насоса		чугун
20	вставка		нерж сталь AISI 304
19	рабочее колесо (крыльчатка)		нерж сталь AISI 304
18	прокладка		силикон
17	соединительная пластина		чугун
16	крышка ротора		нерж сталь AISI 304
15	прокладка		силикон
14	упорное кольцо		нерж сталь AISI 304
13	вал		сталь
12	ротор		кремниевая (электротехн) сталь с медной обмоткой
11	подшипник		керамика
10	крышка ротора		нерж сталь AISI 304
9	статор		кремниевая (электротехн) сталь с медной обмоткой
8	прокладка		EPDM
7	корпус двигателя		алюминий
6	винт		латунь
5	прокладка винта		нейлон
4	винт корпуса насоса		сталь
3	конденсатор		
2	крышка блока управления		ABS- пластик
1	винт		нерж сталь AISI 304

ЭЛЕКТРИЧЕСКОЕ ПОДКЛЮЧЕНИЕ

К насосам с напряжением питания 220В уже подключен 3-жильный теплостойкий кабель с евровилкой.

ВНИМАНИЕ! Насос должен быть подключен к электросети в соответствии с нормами и ГОСТ Вашего региона и отвечать требованиям безопасности.



УСТАНОВКА НАСОСА В СИСТЕМУ

Перед установкой насоса в систему убедитесь, что все ее магистрали прочищены от посторонних частиц.

Для уменьшения механической нагрузки на насос, подсоединяемые к нему трубы должны быть выравнены и находиться на опоре.

ВНИМАНИЕ! Насос должен быть установлен таким образом, чтобы его вал располагался горизонтально относительно поверхности пола.

- Следует проверить направление потока, указанного на корпусе насоса.
- Насос рекомендуется устанавливать между двумя отсекающими клапанами.
- Насос требуется устанавливать таким образом, чтобы исключить попадание воды на клеммную коробку и электрические подсоединения.
- После подключения к системе водоснабжения требуется из нее удалить воздух. Для этого открыть кран точки водоразбора, затем на насосе выкрутить пробку и проверить отсутствие воздуха. После этого пробку закрутить до конца.
- Никакого специального обслуживания насос не требует. Тем не менее, после длительной остановки в работе, рекомендуется включать насос на несколько минут каждые несколько недель во избежание его блокировки. Если насос все-таки заблокирован, то для его разблокировки необходимо освободить запорный винт и повернуть вал двигателя.

СПРАВОЧНЫЕ ДАННЫЕ ВОЗМОЖНЫЕ НЕИСПРАВНОСТИ И ИХ УСТРАНЕНИЕ

Насос не запускается:

- проверьте, не сработал ли защитный автомат;
- проверьте соответствие напряжения номинальному;
- проверьте правильность подключения насоса;
- удостоверьтесь, не заблокирован ли вал насоса.

ГАРАНТИЙНЫЕ ОБЯЗАТЕЛЬСТВА

Изготовитель гарантирует соответствие изделий требованиям безопасности, при условии соблюдения потребителем правил использования, транспортировки, хранения, монтажа и эксплуатации.

Гарантия распространяется на все дефекты, возникшие по вине завода-изготовителя.

Гарантия не распространяется на дефекты, возникшие в следующих случаях:

- Нарушение режимов хранения, неправильного монтажа электрической и гидравлической частей, эксплуатации и обслуживания изделия.
- На неисправности, возникшие в результате перегрузки насоса. К безусловным признакам перегрузки изделия относятся: деформация или следы плавления деталей и узлов изделия, потемнение или обугливание изоляции проводов электродвигателя под воздействием высокой температуры, а также нестабильности параметров электросети, превышающих нормы, установленные ГОСТ13109-87.
- Повреждение механизма, произошедшее вследствие холостой работы насоса (без воды), а также попадания в воду инородных тел.
- Ненадлежащей транспортировки и погрузочно-разгрузочных работ.
- Наличие следов воздействия веществ, агрессивных к материалам изделия.
- Наличие повреждений, вызванных пожаром, стихией и другими форс-мажорными обстоятельствами.
- Повреждение, вызванное неправильными действиями потребителя (в том числе механическое повреждение).
- Наличие следов постороннего вмешательства в конструкцию изделия.

УСЛОВИЯ ГАРАНТИЙНОГО ОБСЛУЖИВАНИЯ

Установленный гарантийный срок устанавливается на период 60 месяцев со дня продажи насоса при наличии правильно заполненного гарантийного талона и чека на покупку насоса.

Претензии к качеству товара могут быть предъявлены в течение гарантийного срока. В течение гарантийного срока владелец (Покупатель) имеет право на бесплатный ремонт изделия по неисправностям являющимся следствием производственных дефектов, а в случае невозможности ремонта – на его бесплатную замену.

Решение о замене или ремонте изделия принимает сервисный центр. Замененное изделие или его части, полученные в результате ремонта, переходят в собственность сервисного центра.

Затраты, связанные с демонтажом, монтажом и транспортировкой неисправного изделия в течение гарантийного срока Покупателю не возмещаются.

В случае необоснованности претензии, затраты на диагностику и экспертизу изделия оплачиваются Покупателем.

Изделия принимаются в гарантийной ремонт (а также при возврате) только полностью комплектными, в т.ч паспорт изделия с заполненной частью «Гарантийный талон».

ПРОИЗВОДИТЕЛЬ: ZHEJIANG WIGO PUMP CO., LTD. NO.288 DONGQIAO MIDDLE ROAD, DAYANGCHENG INDUSTRIAL ZONE, DAXI TOWN, WENLING, ZHEJIANG, CHINA.

ГАРАНТИЙНЫЙ ТАЛОН

Дата покупки: _____ » _____ 20__ год

Наименование	Марка	Колво

НАИМЕНОВАНИЕ И АДРЕС ТОРГУЮЩЕЙ ОРГАНИЗАЦИИ: -----

м.п.

С Инструкцией по эксплуатации, правилами установки и эксплуатации ознакомлен. К внешнему виду, комплектации претензий не имею. Подтверждаю условия гарантийных условий, описанных в данной инструкции.

ФИО покупателя _____

Подпись покупателя _____